

## Salamandre Gaz, ouverte 3 côtés, grille réglable, 750 mm

REPÈRE # \_\_\_\_\_

MODELE # \_\_\_\_\_

NOM # \_\_\_\_\_

SIS # \_\_\_\_\_

AIA # \_\_\_\_\_



283032 (E0UUAABOMPA) Gaz naturel, 7.4 kW

### Description courte

#### Repère No. \_\_\_\_\_

Construit en acier inoxydable AISI 430. Le modèle de table peut être accroché au mur avec des supports muraux (en option). Ouvert sur 3 côtés. Allumage piézoélectrique. Éléments radiants en maille d'acier inoxydable, chauffés au moyen de 2 brûleurs avec veilleuse et thermocouple de sécurité. Grille de cuisson réglable sur 6 positions. Bac de récupération en acier inoxydable et grille chromée avec poignées résistantes à la chaleur.

### Caractéristiques principales

- 2 brûleurs de 3,7 kW chacun avec veilleuse de sécurité et thermocouple.
- Allumage piézo.
- Surface de cuisson : 575x400 mm compatible GN1/1.
- Ouvert sur 3 côtés pour un refroidissement rapide et une plus grande facilité d'utilisation.
- Bac de récupération en acier inoxydable amovible et grille chromée.
- Positionnement de la grille sur 6 niveaux.
- Grille réglable en hauteur avec verrou de sécurité pour éviter les chutes accidentelles.

### Construction

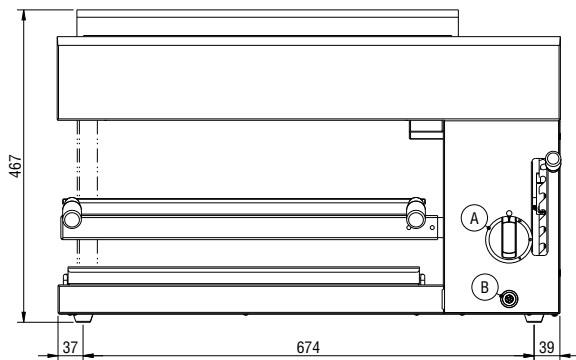
- Entièrement construit en inox AISI 430.
- Modèle à poser ; support mural disponible en accessoire complémentaire.
- 4 pieds en caoutchouc.

### Accessoires en option

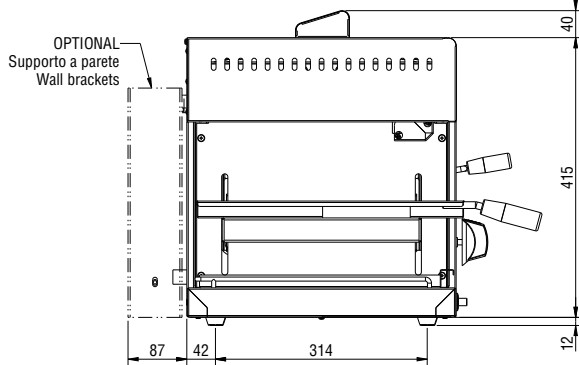
- Kit supports muraux pour salamandres ouvertes sur 1 côté PNC 283036

APPROBATION: \_\_\_\_\_

Avant

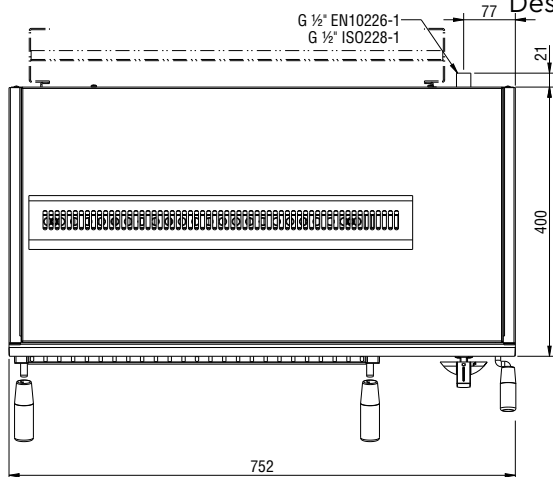


Côté



G = Connexion gaz

Dessus



## Gaz

Puissance gaz :  
283032 (E0UUAABOMPA) 7.4 kW  
Prédisposé en standard : Natural Gas

## Informations générales

Largeur extérieure 752 mm  
Profondeur extérieure 500 mm  
Hauteur extérieure 467 mm  
Poids net : 41 kg  
Nb de niveaux 6